

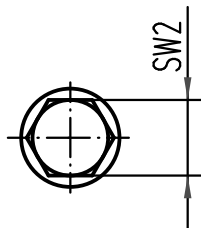
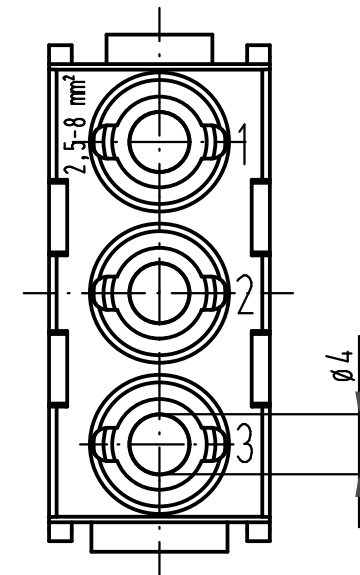
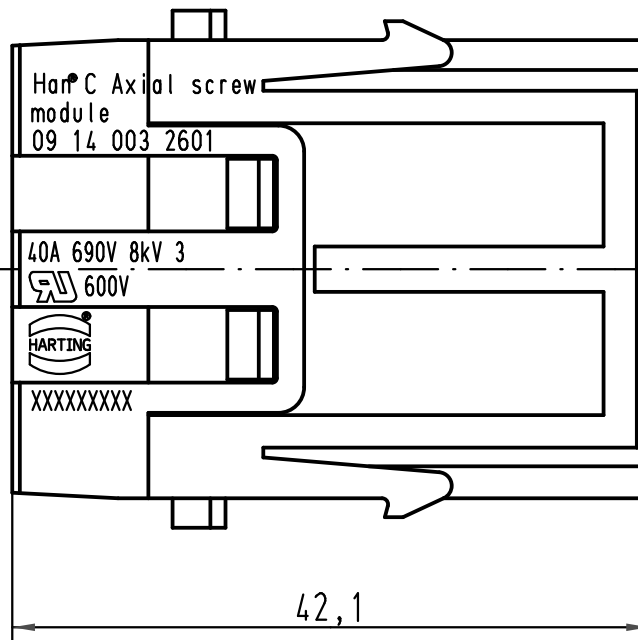
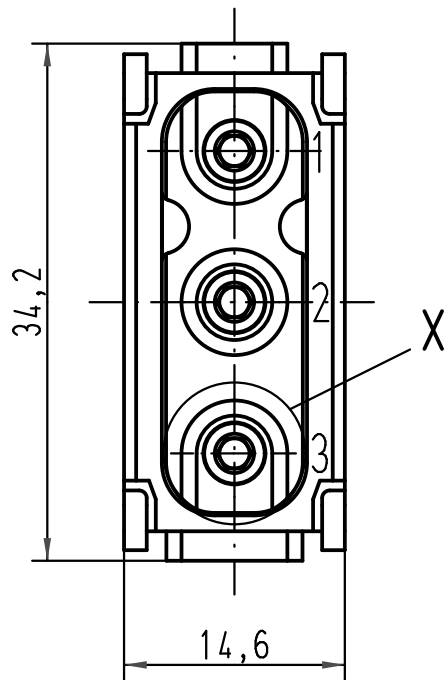
1 2 3 4 5 6

A

B

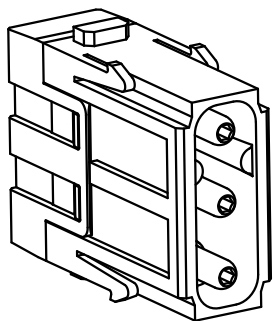
C

D



X
5:1

für Litze 2,5-8mm², AWG14-8, feindrähtig
for stranded wire 2,5-8mm², AWG14-8, fine wire



All Dimensions in mm Original Size DIN A 4		Techn. Character.			Nicht tolerierte Maße/Free size tolerances		
			Dat.	Name	Maßstab/Scale 2:1	Han C Axial screw module Stifteinsatz/male insert	
			Detail.	10.10.08			Rull
			Insp.				Be
			Stand.				
A			HARTING Electric GmbH & Co. KG		TB 09 14 003 2601	Blatt/ page	
Mod.	Dat.	Name	D-32339 Espelkamp				Sub. TB 09 14 003 2601 v. 02.03.04